

Floreira Magnus

Floreira fabricada a partir de borracha reciclada e resina de poliuretano, com cor ou no negro original. De grande robustez e resistência, drenante, é ideal para espaços exteriores onde também pode ser utilizada como dissuasor / limitador, com grandes vantagens sobre os equipamentos tradicionais duros e inflexíveis.

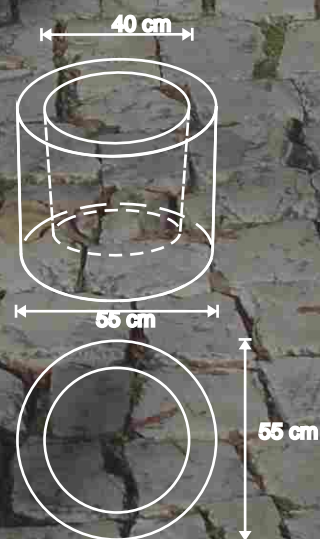
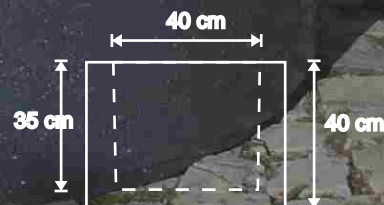
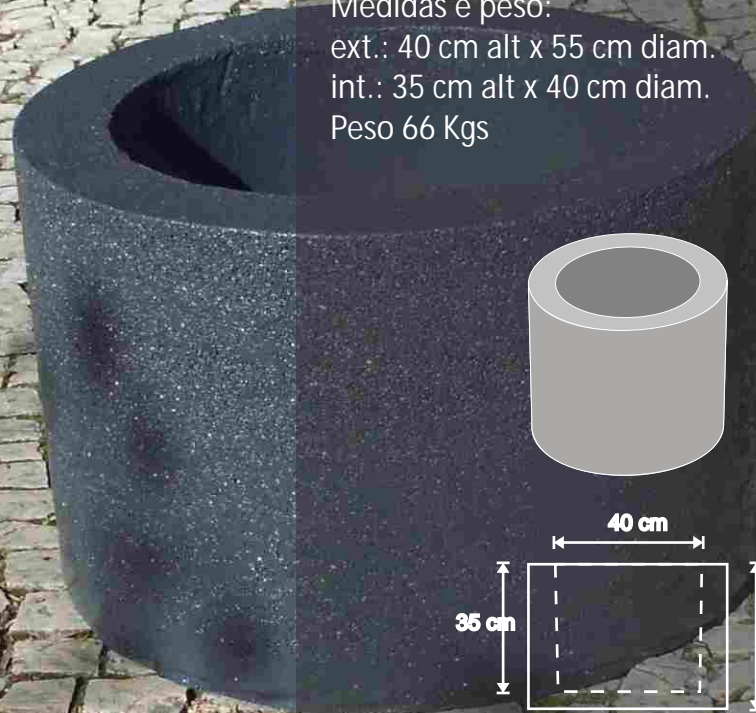
FL01

Medidas e peso:

ext.: 40 cm alt x 55 cm diam.

int.: 35 cm alt x 40 cm diam.

Peso 66 Kgs



Devido ao facto de se tratar de matéria prima reciclada e ao método de fabrico individual, as peças podem apresentar entre si ligeiras variações de acabamento, tons ou texturas, típicas do uso deste tipo de material.